

BRASSIERE OUVERTURE DEVANT TAILLE 6 MOIS, EMMANCHURES RAGLAN.

Fournitures :

3 pelotes de laine layette pour aiguilles n° 3
Aiguilles n° 2 & 3
7 Boutons fantaisie
7 boutons pression transparents pour layette.

Points employés :

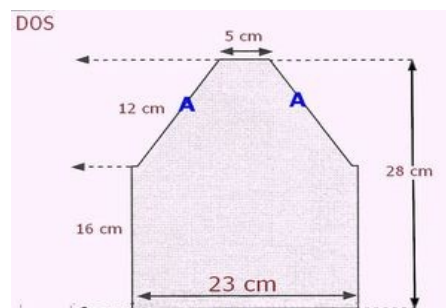
Côtes 1/1
Point mousse
JERSEY ENVERS

Echantillon :

Jersey envers : 10 cm = 30 mailles.

Exécution :

Dos.



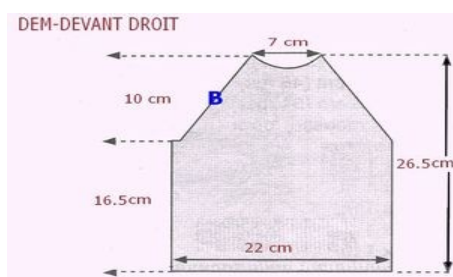
Montez 73 mailles aiguilles n°2 et tricotez au point mousse pendant 6 rangs.

Continuez droit en jersey envers avec les aiguilles n° 3

A 16 cm de hauteur totale faites les emmanchures raglan en rabattant de chaque côté 1x3 mailles puis 1x2 mailles et 2x1 maille, tous les 2 rangs.

A 28 cm de hauteur totale rabattez les 19 mailles restantes.

Demi-devant droit (côté sur lequel on va coudre les boutons fantaisie)



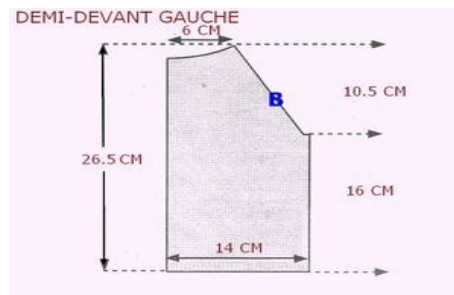
Montez 70 mailles aiguilles n°2 et tricotez au point mousse pendant 6 rangs.

Continuez droit en jersey envers avec les aiguilles n° 3. A 16 cm de hauteur totale faites le raglan en rabattant à gauche 1x3 mailles. Ensuite, tous les deux rangs rabattez **de chaque côté** 1x2 mailles et 1x1 maille. Il reste 25 mailles.

A 25 cm de hauteur totale pour former l'encolure : tricotez 7 mailles, rabattez les 11 mailles suivantes. Tricotez les 7 mailles restantes, puis rabattez côté encolure tous les deux rangs 1x3 mailles et 2 fois 2 mailles.

Reprendre les 7 mailles laissées en attente et rabattre côté encolure tous les deux rangs 1x3 mailles et 2 fois 2 mailles.

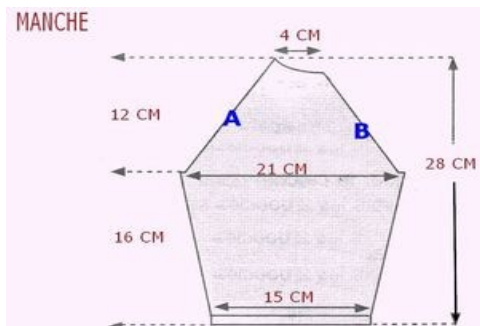
Demi-devant gauche (côté intérieur du devant)



Montez 46 mailles aiguilles n°2 et tricotez au point mousse pendant 6 rangs. Continuez droit en jersey envers avec les aiguilles n° 3. A 16 cm de hauteur totale faites le raglan en rabattant à droite 1x3 mailles puis tous les deux rangs rabattez 1x2 mailles et 19x1 maille, à droite uniquement. Il reste 22 mailles.

A 25 cm de hauteur totale pour former l'encolure : rabattez les **13 mailles de gauche** puis rabattez à gauche les mailles restantes ainsi : 1 fois 3 mailles et 3 x 2 mailles.

Manches.



Montez 47 mailles aiguilles n°2 et tricotez en côtes 1/1 pendant 6 rangs.

Continuez droit en jersey envers avec les aiguilles n° 3 en augmentant de chaque côté, tous les 6 rangs, 9x1 maille. On a 65 mailles.

A 16 cm de hauteur totale faites les emmanchures raglan en rabattant de chaque côté 1x3 mailles puis tous les 2 rangs 1x2 mailles et 19x1 maille.

A 26 cm de hauteur totale, **tout en continuant le raglan à gauche**, rabattez à droite tous les deux rangs :

- 1 fois 6 mailles,
- 2 fois 3 mailles,
- 1 fois 2 mailles.

Tricotez la seconde manche en sens inverse.

Montage.

Monter les manches au corps. Le grand côté A sur le dos, le petit côté B sur le devant. Faire toutes les coutures.

Reprendre tout autour de l'encolure avec les aiguilles n°2 les mailles pour faire une bordure . Tricoter 2 rangs en point mousse et rabattre. Faire de même le long des deux demi-devant.

Croisez les deux côtés, demi-devant droit dessus, demi-devant gauche dessous et posez les boutons pressions puis coudre les boutons fantaisie pour cacher les coutures des boutons pressions.