



Taille 40/42

Echantillon Aig. 5mm

10cm = 18m/24rangs avec la laine angora point fantaisie

Matériel

5 pelotes laine simple

4 pelotes laine angora

Aiguilles 5mm

Points employés

Jersey endroit

Côtes 1/1

Point fantaisie (voir diagramme)

Vérifier à chaque rang que le nombre de jetés correspond au nombre de diminutions.

Dos

Monter 83 m en laine simple et tricoter 15 cm de côtes 1/1. Continuer avec la laine angora en point fantaisie en commençant par 1m lisière et 1m jersey endroit et terminer par 1m jersey endroit, 1m lisière.

À 32 cm de hauteur totale, pour l'emmanchure, rabattre de chaque côté tous les 2 rangs 1 x 4m, et 2 x 2m (on a 67 m)

À 51 cm de hauteur totale, pour les épaules, rabattre de chaque côté tous les 2 rangs 2 x 5m, en même temps, pour l'encolure rabattre les 27 m centrales et continuer chaque côté séparément en rabattant côté encolure sur le 2^{ème} rang suivant 1 x 10m.

Rabattre toutes les mailles en une seule fois.

Devant droit

Monter 15m en laine angora et tricoter en point fantaisie en commençant par 1m lisière et la 1^{ère} maille du diagramme, terminer par 1m lisière, en augmentant à droite tous les 2 rangs, 5 x 2m et 3 x 1m (on a 28m)

À 17 cm de hauteur totale, pour l'emmanchure rabattre 4m à gauche puis tous les 2 rangs 2 x 2m (on a 20m)

À 21 cm de hauteur totale, pour le col, rabattre à droite tous les 4 rangs 1 x 2m et 8 x 1m.

À 36 cm de hauteur totale, pour les épaules rabattre à gauche tous les 2 rangs 2 x 5m.

Rabattre toutes les mailles en une seule fois.

Devant gauche

Se tricote comme le devant droit mais en sens inverse

Manches

Monter 51m en laine simple et tricoter 17 cm de côtes 1/1. Continuer en point fantaisie en commençant par 1m lisière et la 1^{ère} maille du diagramme et terminer par 1m lisière en augmentant 1m de chaque côté sur le 7^{ème} rang du point fantaisie puis 5 x 1m tous les 8 rangs (on a 63m)

A 41 cm de hauteur totale, pour l'arrondi rabattre de chaque côté tous les 2 rangs 1 x 3m, 2 x 2m, 14 x 1m et 1 x 2m

A 56 cm de hauteur totale, rabattre les 17m restantes en une fois.

Finitions

Bordure des devants : sur un des devants, relever avec la laine simple 111m en partant du point A au point A sur le schéma. Tricoter un rang sur l'envers du travail un rang à l'endroit puis continuer en côtes 1/1 en commençant par 1m endroit.

A 15 cm de hauteur totale, rabattre toutes les mailles.

Tricoter l'autre bordure de la même façon.

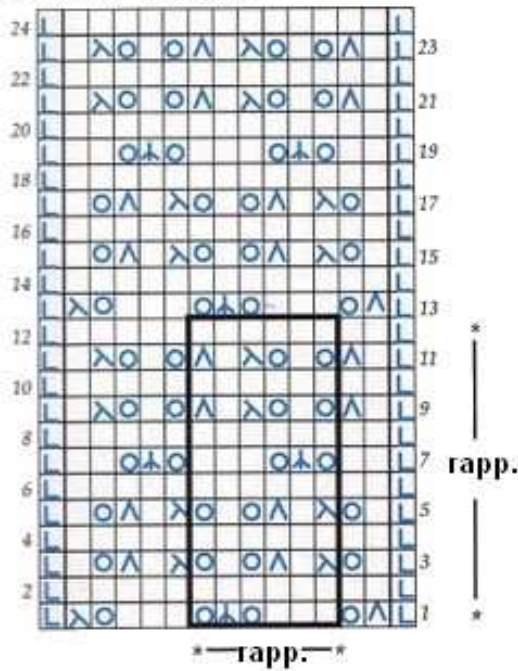
Bordure du col : avec la laine simple, relever 51m autour de l'encolure sur l'envers de l'ouvrage et tricoter 1 rang endroit sur l'envers. Continuer en côtes 1/1 en commençant par 1m envers.

A 15 cm de hauteur totale, rabattre toutes les mailles.

Faire toutes les coutures.

schéma – diagramme – légende

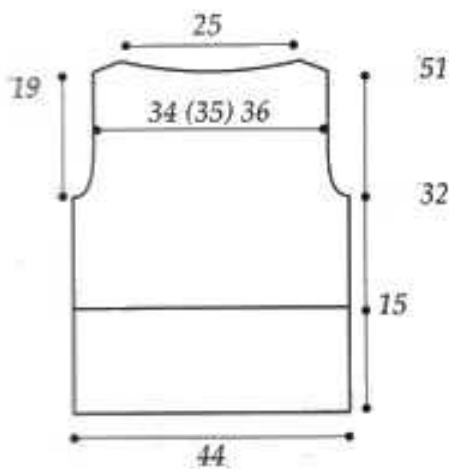
Point Fantaisie



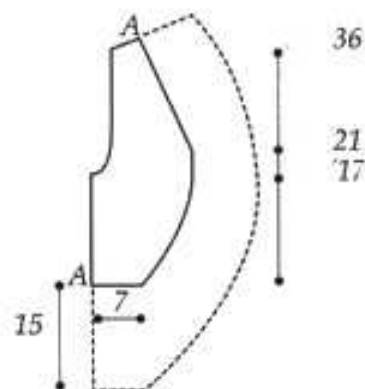
Légende

- L = 1m lisière
- = 1m endroit sur l'endroit,
1m envers sur l'envers
- λ = 1 surjet simple
- △ = 2m ensembles à l'endroit
- = 1 jeté
- ⋈ = 1 double diminution (glisser 2m endroit,
tricoter 1m endroit, rabattre les 2m glissées
sur la maille tricotée)

DOS



DEVANT DROIT



MANCHE

