



*** Dimensions :**

Largeur : env. 37 cm

Hauteur : env. 26 cm

*** Fournitures :**

154 g de raphia synthétique
jaune-beige

1 crochet métallique n° 3

1 aiguille à repasser

*** Echantillon :**

17 m. : 10 cm, 5 rgs (1 motif) :

4,1 cm (pt fantaisie)

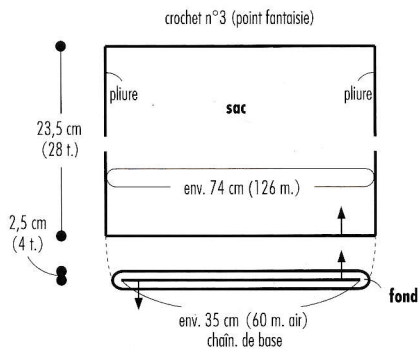
*** Réalisation :**

* Faire la chaîn. de base.

Crocheter au point fantaisie le fond, le corps du sac puis l'anse.

* Faire 2 chaîn. de base et crocheter 2 anses en m. serrées.

*** Réalisation du sac**



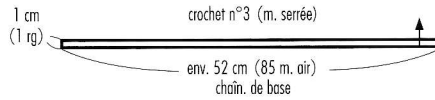
⊥ = Crocheter la bride entre les m. du t. précédent.

⊗ = Crocheter la m. serrée entre les m. du t. précédent.

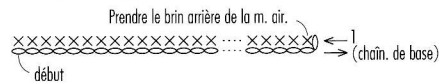
⚡ 3 pts à côte dans la même m.

Augmenter 2 m. en crochétant 3 pts à côte dans la même m. du t. précédent.

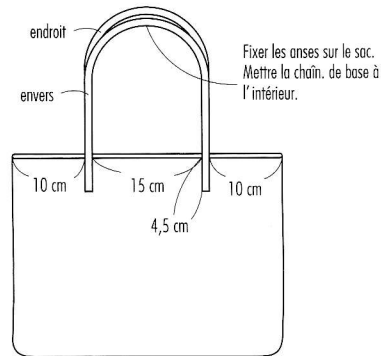
*** Réalisation de l'anse**



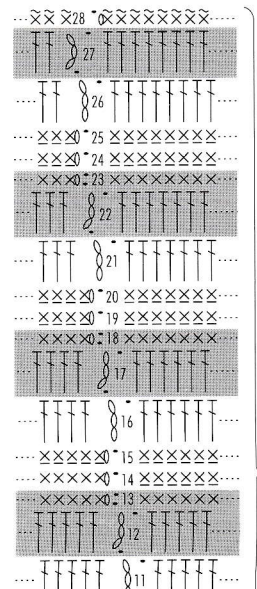
*** Diagramme de l'anse**



*** Finitions**



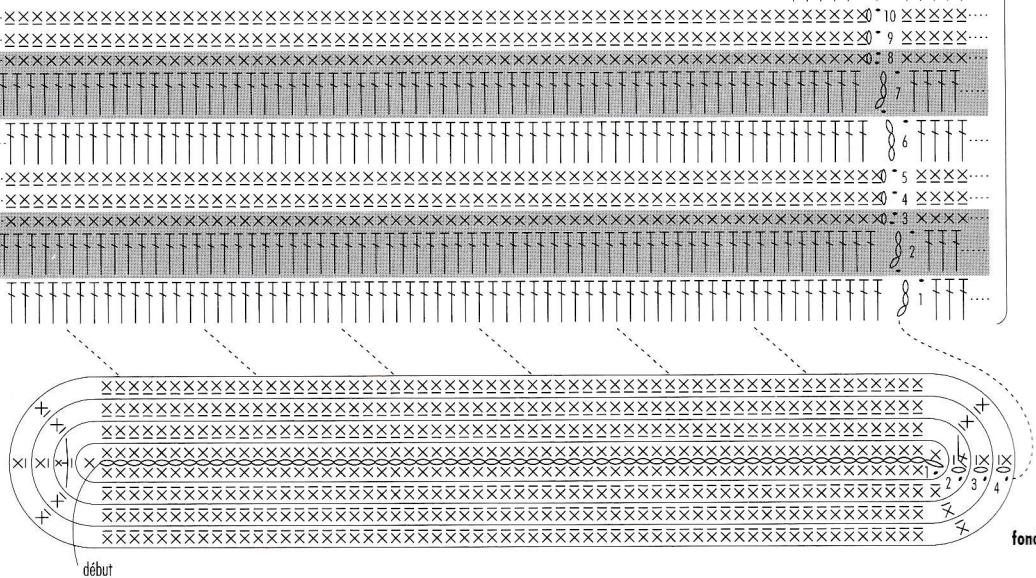
*** Point fantaisie du sac**



point fantaisie
5 rgs = 1 motif

*** Tableau récapitulatif**

	tour	différence de m.	nombre de m.
sac	1~28	droit	126 m.
	3~4	droit	126 m.
fond	2	+ 4 m.	126 m.
	1	Reprendre 122 m. de la chaîn. de base.	
	chaîn. de base	60 m. air	





*** Dimensions :**

Largeur : env. 28 cm
Hauteur : env. 34,5 cm

*** Fournitures :**

140 g de raphia synthétique marron-beige
1 crochet métallique n° 3
1 aiguille à repriser

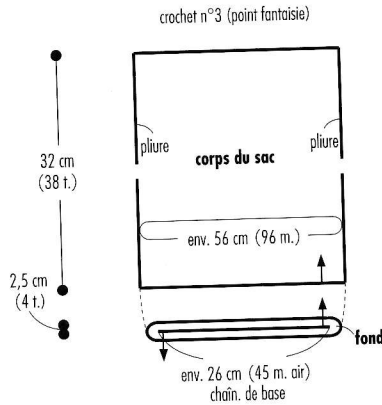
*** Echantillon :**

17 m. : 10 cm, 5 rgs (1 motif) : 4,1 cm
pt fantaisie)

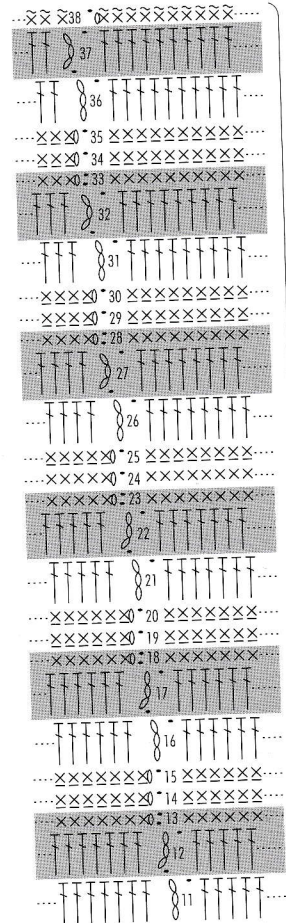
*** Réalisation :**

* Crocheter de la même façon que le sac rectangulaire en largeur (voir page 64).

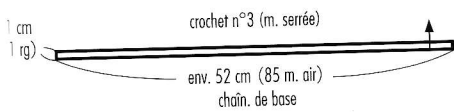
*** Réalisation du sac**



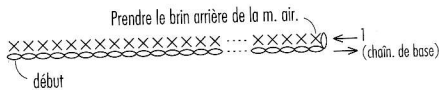
*** Diagramme du sac**



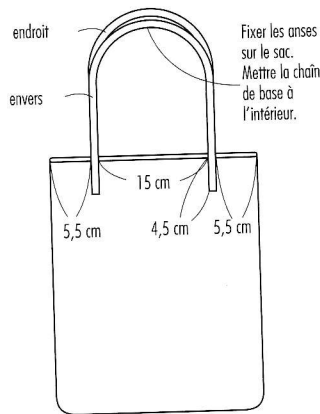
*** Réalisation de l'anse**



*** Diagramme de l'anse**

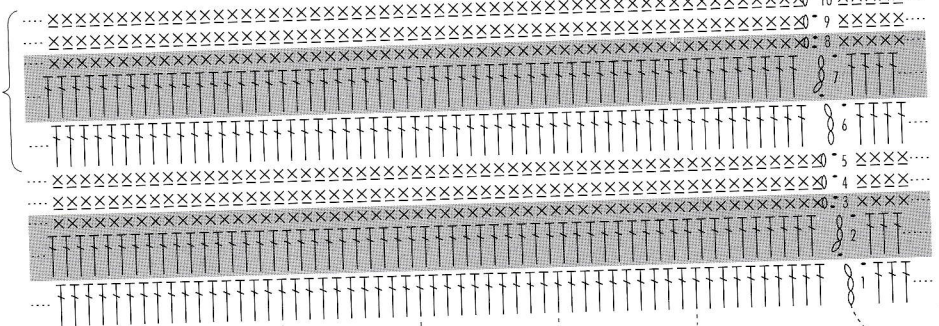


*** Finitions**



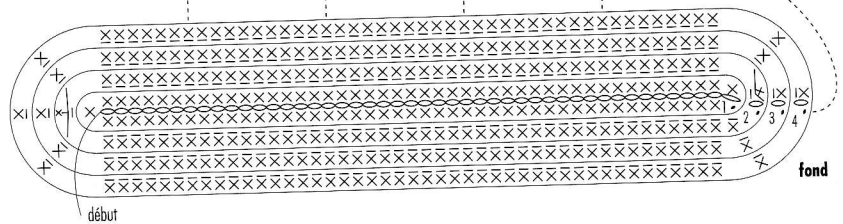
⌋ = Crocheter la bride entre les m. du t. précédent.
x = Crocheter la m. serrée entre m. du t. précédent.

point fantaisie
5 rgs = 1 motif



*** Tableau récapitulatif**

	tour	différence de m.	nombre de m.
sac	1~38	droit	96 m.
	3~4	droit	96 m.
fond	2	+ 4 m.	96 m.
	1	Reprendre 92 m. de la chaîn. de base.	
	chaîn. de base	45 m. air	





*** Dimensions :**

Tour de tête : env. 57,5 cm

*** Fournitures :**

- 95 g de raphia synthétique beige
- 20 g de raphia synthétique noir
- 1 épingle à broche
- 2 crochets métalliques n° 3, n° 3,5
- 1 aiguille à repriser

*** Echantillon :**

25 m. x 14 t. : 10 x 10 cm
(pt fantaisie)

*** Réalisation :**

- * Crocheter avec le crochet n° 3,5 le chapeau en raphia beige. Crocheter avec le crochet n° 3 le ruban en raphia noir.

* Crocheter le dessus, le côté puis le bord du chapeau en suivant le diagramme.

* Faire la chaîn. de base en rond puis crocheter le ruban en suivant le diagramme.

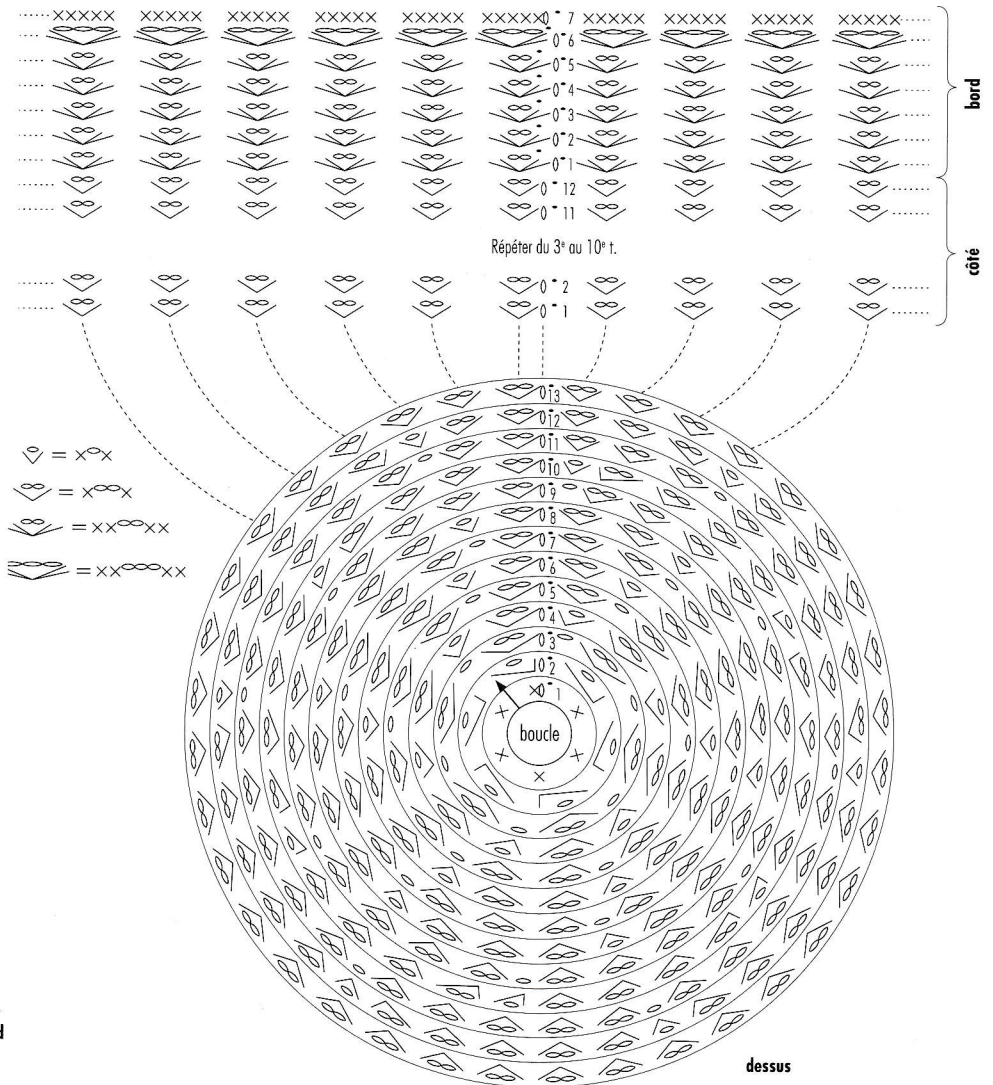
* Faire la chaîn. de base pour le nœud et le centre du nœud. Crocheter en m. serrées.

*** Tableau récapitulatif**

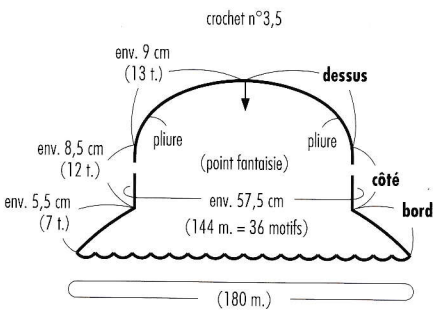
※ Compter 1 m. air comme 1 m.
(Ne pas compter les m. air de substitution.)

	tour	différence de m.	nombre de m.
bord	7	-72 m.	180 m.
	6	+36 m.	252 m.
	2~5	droit	216 m.
	1	+72 m.	216 m.
côté	1~12	droit	144 m.
haut	13	+6 m.	144 m.
	12	+12 m.	138 m.
	11	+12 m.	126 m.
	10	+12 m.	114 m.
	9	+12 m.	102 m.
	8	+12 m.	90 m.
	7	+12 m.	78 m.
	6	+12 m.	66 m.
	5	+12 m.	54 m.
	4	+12 m.	42 m.
	3	+12 m.	30 m.
2	+12 m.	18 m.	
1	Crocheter 6 m. dans la boucle.		
chaîn. de base	boucle initiale		

*** Diagramme du chapeau**



*** Réalisation**





Sac rectangulaire (en longueur, ou en hauteur)

Un sac qui offre un grand volume... idéal pour y glisser vos affaires et vos dossiers. Une couleur écolo... très tendance à l'heure actuelle.

La technique est identique pour ces deux sacs et les motifs crochetés sont d'une réelle fraîcheur.

*Création : Mayumi KAWAI
Réalisation : Yumi KURIHARA*

*** Explications page 65 (long), page 64 (haut)**

Chapeau à ruban noir

L'allure douce et féminine de ce chapeau est accentuée par son ruban noir. Le contraste des couleurs donne une petite touche d'originalité. Ainsi protégée, vous aurez hâte de sortir sous le soleil.

Création / Réalisation : Mayuko HASHIMOTO

*** Explications page 60**

